

# Блоки датчиков конечных положений QH-DR-E

FESTO

## Технические данные

Блоки датчиков с 3 методами опроса конечных положений по выбору

- Пневматический
  - с пневматическим микровыключателем S-3-PK-3B
- Электрический
  - с микровыключателем с роликовым рычагом, IP 67 (защита от брызг) S-3-E-SW-B
- Индуктивный
  - с датчиком положения SIEN-M12-NB-B



Технические данные	
<b>Пневматический опрос</b>	
Среда	Фильтрованный сжатый воздух, с маслом или без масла
Функция	3/2-распределитель, прямого действия, нормально закрытый
Присоединительная резьба	Ниппельный штуцер для 3-мм пластикового шланга
Номинальный размер	1,8 мм
Диапазон рабочего давления	-1 ... +8 бар
Присоединение	Соединение с сальником Pg13.5
Диапазон температур	-10 ... +60 °C
<b>Электрический опрос</b>	
Категория использования	AC 15/AC 12; DC 13/DC 12
Диапазон рабочего напряжения	0 ... 250 В AC; 0 ... 250 В DC
Номинальный рабочий ток при номинальном рабочем напряжении	Омическая нагрузка (AC 12 / DC 12): 230 В DC 0,3 А, 230 В AC: 10 А Индуктивная нагрузка (AC 12 / DC 12): 230 В DC 0,2 А, 230 В AC: 4 А
Номинальное волновое напряжение	2,5 кВ
Сечение соединительных кабелей	0,2 ... 2,5 мм <sup>2</sup>
Электрическое присоединение	Соединение с сальником Pg13.5
Диапазон температур	-25 ... +80 °C
Класс защиты	Корпус IP65
CE символ	Да, по EN 60 947-5-1: 1991
<b>Индуктивный опрос</b>	
Диапазон рабочего напряжения	10 ... 30 В DC
Номинальный рабочий ток	200 мА
Ток покоя	≤ 1 мА
Выход	Защита от короткого замыкания и смены полярности Падение напряжения: ≤ 3,2 В, остаточный ток: ≤ 0,01 мА
Сечение соединительных кабелей	0,2 ... 2,5 мм <sup>2</sup>
Электрическое присоединение	Pg13.5
Диапазон температур	-25 ... +85 °C
Дисплей	Желтый
Класс защиты	Корпус IP65
CE символ	Да, по EN 50 947-5-2:1995

Материалы	
Основание корпуса	Полимер
Крышка	Прозрачный полимер
Уплотнение	Этилен-пропиленовая резина

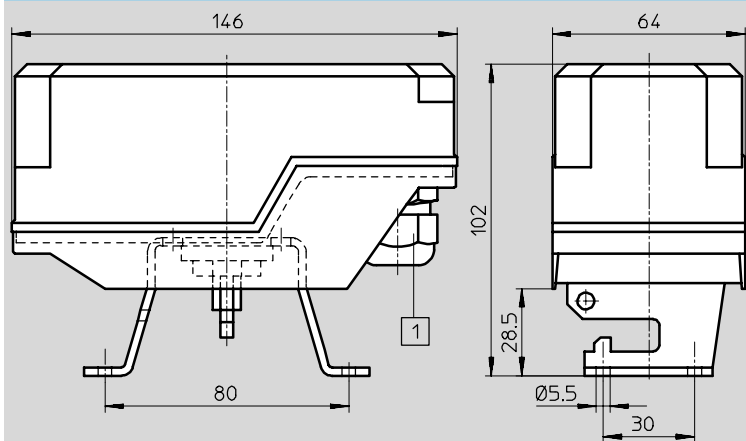
# Блоки датчиков конечных положений QH-DR-E

FESTO

Технические данные

Размеры

Загрузка CAD данных → [www.festo.com/en/engineering](http://www.festo.com/en/engineering)



1 Соединение с сальником Pg13.5

## Данные для заказа

Принцип опроса	Номер заказа Тип
Пневматический с S3-PK-3-B	164 855 QH-DR-E-S3-PK-3-B-B
Электрический с S3-E-SW-B	164 854 QH-DR-E-S3-E-SW-B
Индуктивный с SIE-M12-NB-B	164 853 QH-DR-E-SIEN-M12-NB-B

Приводы  
Поворотные приводы

1.2