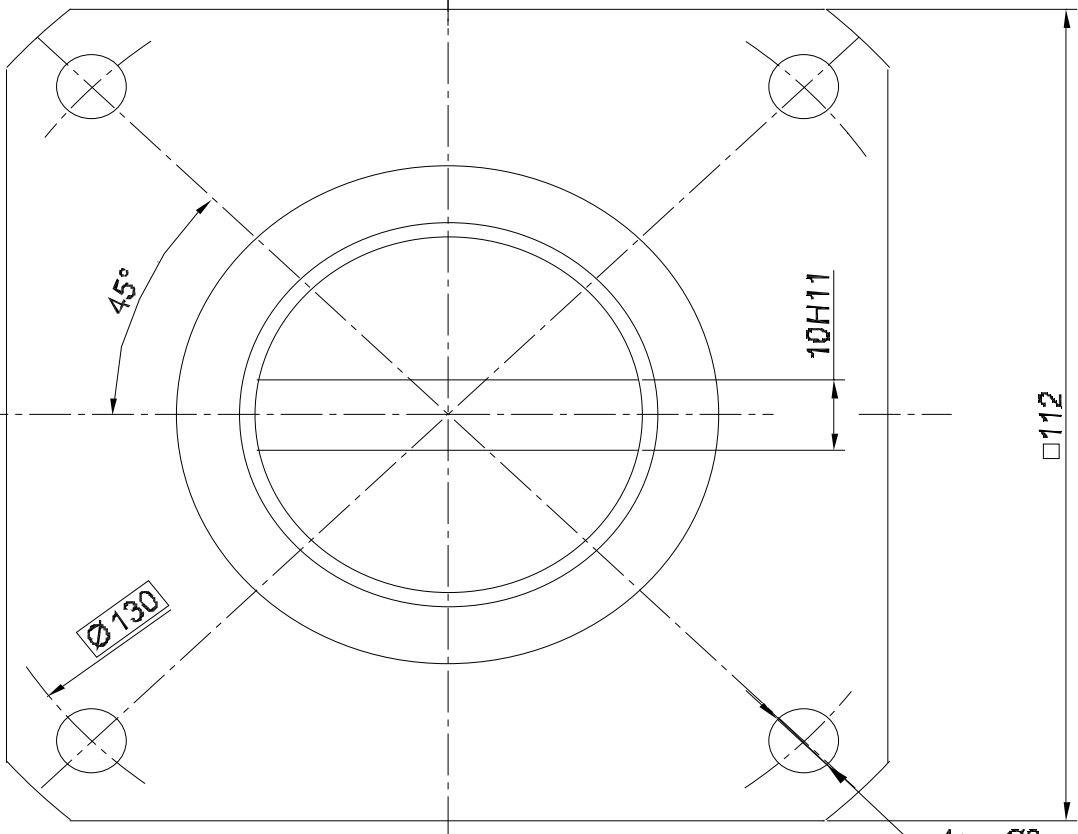
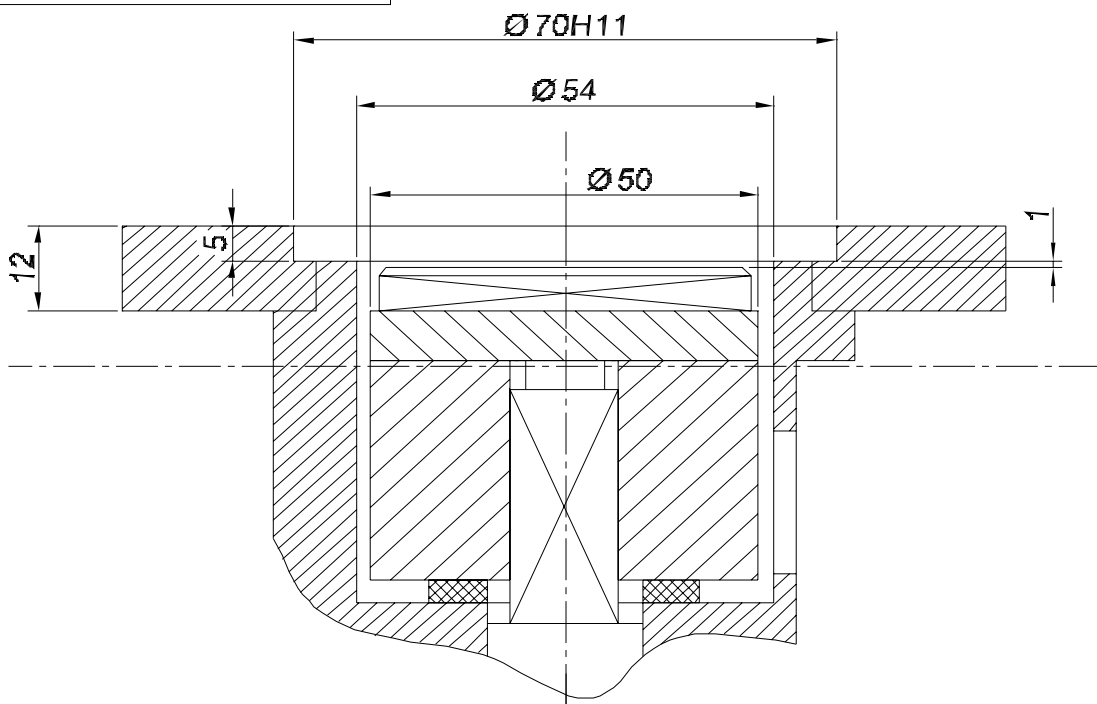


Справ. № _____
Перв. примен. _____

Подпись и дата _____
Инд. № дробл. _____
Взятен инд. № _____
Подпись и дата _____



4отв. Ø9
⊕ ⊘ 0,2

Изм.	Лист	№ документа	Подпись	Дата
Разраб.		Гимарец		
Проб.				
№ кантр.				
Утверждаю		Шевчук		

**Присоединительные
размеры фланца клапана**

Лит.	Лист	Листов
	1	1
АТЭК		